

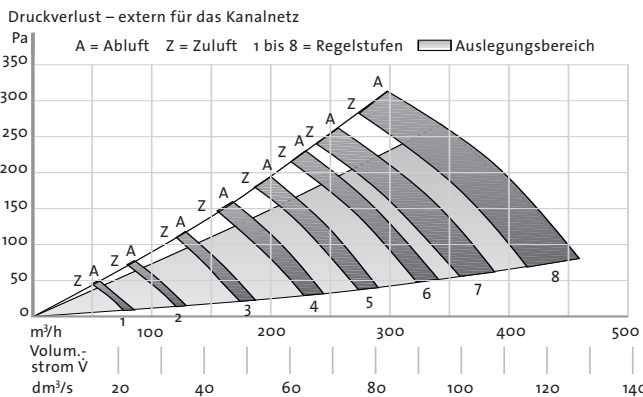
VALLOX KWL DIGIT SE

Zentralgerät mit Wärmerückgewinnung für große Wohnungen, Einfamilienhäuser, Büros, Tagungsräume etc.
 DiBt-Zulassung Nr. Z-51.3-65



H/B/T: 565/598/560 mm
 Anschlüsse DN 160: 1 Zuluft / 2 Abluft / 3 Außenluft / 4 Fortluft

Gerätekenlinien



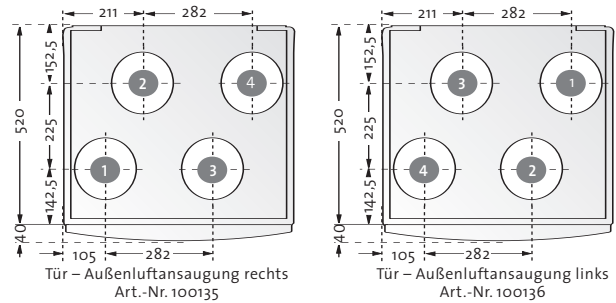
Gerätekenlinie einschl. Nachheizregister und Filtern.

Ausstattung / Zubehör

Kreuzstromwärmetauscher	KWT	●
Frostschutzthermostat	FST	●
Kondensatablauf/Sifon 12 mm	KAS	●
Ventilatoren	AC	●
Filter Außenluft	FAU	G3/F7
Filter Abluft	FAB	G3
Sommerklappe elektrisch	SKE	●
El.vorheizregister 1000 W, Art.-Nr. 101610	EVH	○
Wartungsanzeige zeitgesteuert	WAZ	●
Autom. Filterüberwachung, Art.-Nr. 100382	FÜ	○
Einbau nur werksseitig möglich		
8-stufige Regelung	R8	●
CO ₂ -Regelung, Art.-Nr. 100366	COF	○
Feuchteregelung, Art.-Nr. 100367	RHF	○
El.nachheizregister 1000 W, Art.-Nr. 101001	ENH	○
Warmwassernachheizregister (z.Bsp. WNH 800)*	WNH	○
EIB-Buseinheit 380, Art.-Nr. 100386	EIB	○
LON-Buseinheit 380, Art.-Nr. 100387	LON	○

● im Gerätepreis enthalten ○ separat zu bestellen *Einbau werksseitig

Geräteabmessungen



Technische Daten

max. Luftleistung bei 75 Pa	m³/h	465
Rückwärmezahl		0,74
Wärmebereitstellungsgrad DiBt		0,60
Nennleistung max. o. ENH	W	420
Stromaufnahme max. Ventilatoren	A	1,85
Betriebsspannung	V/Hz	230/50
Schallleistungsp. in 1 m Abstand max.	dB(A)	42
Wärmetauscher	m ²	2 x 7
Schutzart	IP	34
Gewicht	kg	48
Fortluft-/Außenluftstutzen	DN	2 x 160
Zu-/Abluftstutzen	DN	2 x 160
Kondensatanschluss	mm	12
Breite	mm	598
Höhe	mm	555
Tiefe	mm	560
Geräteisolierung	mm	12
Außenluftansaugung rechts	Art.-Nr.	100135
Außenluftansaugung links	Art.-Nr.	100136
Außenluftansaugung rechts mit eingebautem WNH 800 W incl. THV	Art.-Nr.	100137
Außenluftansaugung links mit eingebautem WNH 800 W incl. THV	Art.-Nr.	100138

Schallwerte

Ventilatorstufen	1	2	3	4	5	6	7	8	
Zuluftvolumenstrom m³/h	90	130	170	227	266	324	353	400	
Schallleist.pegel am Zuluftstutzen in dB bei Frequenz in Hz	125 Hz	47	56	62	69	71	72	73	74
	250 Hz	40	41	52	56	58	60	63	65
	500 Hz	38	42	46	53	54	57	61	63
	1000 Hz	35	40	44	50	52	54	55	57
Abluftvolumenstrom m³/h	97	148	187	241	288	342	392	450	
Schallleist.pegel am Abluftstutzen in dB bei Frequenz in Hz	125 Hz	51	53	61	63	68	69	74	75
	250 Hz	40	41	50	52	58	60	65	65
	500 Hz	30	32	35	41	47	48	52	53
	1000 Hz	23	29	38	40	44	45	47	49
Schallpeg. dB(A) i. 1m Abst.	26	27	31	36	39	41	44	46	
Elektr. Leist. W beid. Ventil.	40	65	100	130	170	210	245	315	

Standardausführung

Das KWL digit SE ist mit nachfolgenden Funktionen ausgestattet:



- Regeleinheit FBD 381 LCD manuelle Steuerung von Stufe 1-8, Kabelquerschnitt: 2x2x0,6 mm², geschirmt, z.B. JY(ST)Y

- temperaturabhängige Bypassklappenfunktion bei Sommerbetrieb
- Frostschutzfunktion: Sinkt die Fortlufttemperatur unter den eingestellten Wert, schaltet der Zuluftventilator ab, der Abluftventilator läuft weiter. Hat sich die Fortluft wieder um den eingestellten Hysteresewert erwärmt, schaltet der Zuluftventilator wieder ein.
- Zeitgesteuerte Wartungsanzeige
- Programmierung der Grund- und max. Lüftungstufe
- Kamin-/Stoßlüftungsschalter-Funktion wählbar, bei bauseitigem, selbstrückstellendem Tastschalter
- potentialfreie Kontakte zum Anschluss eines Störmelderelais Strom oder Spannungssignal (Fernüberwachung)

Zusatz-Ausstattung

Je nach Raumluftqualität kann eine modulierende, dem tatsächlichen Bedarf angepasste Regelung erfolgen in gemäß



- Feuchte-Gehalt der Luft – RH-Fühler erforderlich, es können max. 2 RH-Fühler an ein Gerät angeschlossen werden, Kabelquerschnitt 2 x 0,5 mm²

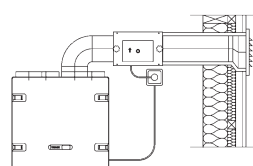


- CO₂-Gehalt der Luft – CO₂-Fühler erforderlich, es können max. 5 CO₂-Fühler an ein Gerät angeschlossen werden, Kabelquerschnitt: 2 x 2 x 0,6 mm², geschirmt, z.B. JY(ST)Y



- Überwachung und Steuerung auf dem EIB- oder LON-BUS durch die entsprechende BUS-Einheit, Kabelquerschnitt: 2 x 2 x 0,6 mm², geschirmt, z.B. JY(ST)Y

Weitere Infos zur digitalen Regelung erhalten Sie auf Seite 28/29.

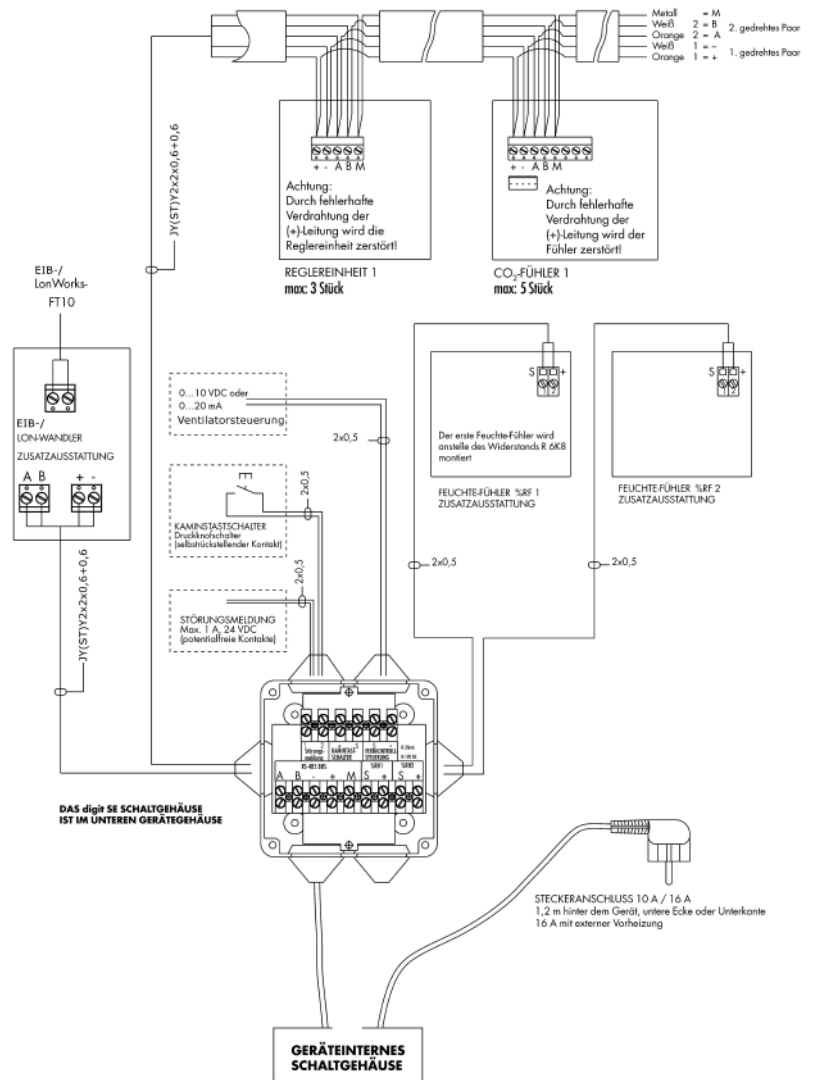


- Elektrovorheizregister EVH, wenn die Frostschutzfunktion – Abschalten des Zuluftventilators – nicht gewünscht wird. Art.-Nr. 101610

Hinweis: EVH ist erforderlich bei der Kombination raumluftabhängige Feuerstätte mit KWL-Anlagen inklusive Wärmerückgewinnung.

Weitere Infos zu den Heizregistern erhalten Sie auf Seite 42.

Externer Schaltplan



Einbaubeispiel KWL Digit SE-rechts

